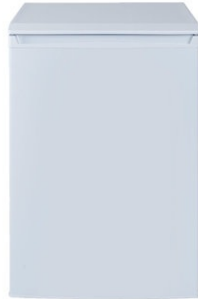




TG1 80 Congelador bajo encimera de 85 cm de 1 puerta con 3 compartimentos



DESCRIPCIÓN

Congelador bajo encimera de 85 cm de 1 puerta con 3 compartimentos

GAMA

Easy

COLORES



REFERENCIA

REF. 40670410
EAN. 8421152134030



TG1 80

CARACTERÍSTICAS

Descongelación manual
Control mecánico
Termostato regulable
Una cubitera
Tres cajones transparentes
Puerta reversible

DIMENSIONES

Altura del producto (mm): 845

Anchura del producto (mm):

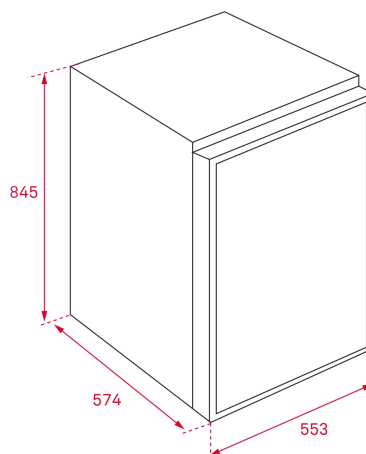
553

Profundidad del producto

(mm): 574

Longitud del producto (mm):

Peso neto (kg): 29



ESPECIFICACIONES TÉCNICAS

MEDIDAS DE AJUSTE

Anchura del hueco (mm): 0

Profundidad del hueco (mm): 0

Altura del hueco (cm): 0

HOJA DE PRODUCTO

Sistema de refrigeración: Defrost

Clase de Eficiencia Energética: A+

Capacidad bruta total (litros): 94

Capacidad del compartimento congelador (litros): 84

Clasificación del congelador: 4

Capacidad de congelación: 6,0

Consumo anual (kWh/año): 176

Tiempo de elevación de la temperatura (horas): 20

Clase climática: ST/N

Potencia sonora (dB): 39

Certificados: CE, Intertek

SUMINISTRO DE ENERGÍA

Frecuencia (Hz): 50

Fuente de alimentación (V): 220-240

CARACTERÍSTICAS

Potencia (W): 70
Consumo energético al día (kW): 0,48

Tipo de instalación: Libre instalación
Tratamiento antibacteriano: NO
Puertas reversibles: Sí
Tirador integrado: Sí

EQUIPAMIENTO

Compartimento MultiZone: NO
Patas delanteras ajustables: Sí

FICHA DE PRODUCTO EU

Nombre o marca comercial del proveedor: TEKA
Dirección del proveedor (b): C/Cajo, 17, 39011, Santander , Spain
Identificador del modelo: TG1 80 EU

Tipo de aparato de refrigeración:

Aparato de bajo nivel de ruido: 0
Tipo de diseño: Free standing
Armarios para la conservación de vinos: 0
Otros aparatos de refrigeración: 1

Dimensiones totales (mm)

Altura: 845
Anchura: 553
Profundidad: 574
Volumen total (dm³ o l): 83
Clase de eficiencia energética: F
Clases de ruido acústico aéreo emitido: C
Consumo de energía anual (kWh/a): 205
Clase climática: ST/N
Temperatura ambiente mínima (°C) en la que puede funcionar el aparato de refrigeración: 16
Temperatura ambiente máxima (°C) en la que puede funcionar el aparato de refrigeración: 38
Compartimento 1: 4 STARS
Compartimento 1 - Volume (l): 83
Compartimento 1 - Ajuste de temperatura recomendado para un almacenamiento optimizado de alimentos (° C): -18
Compartimento 1 - Capacidad de congelación (kg / 24h): 4
Compartimento 1 - Tipo de descongelación: M
Compartimento 1 - Temperatura objetivo (° C): NA
Compartimento 1 - Parámetro termodinámico (rc): NA
Compartimento 1 - Nc: NA
Compartimento 1 - Mc: NA
Compartimento 1 - Factor de descongelación (Ac): NA
Compartimento 1 - Factor encastre (Bc): NA
Compartimento 2: NA
Compartimento 2 - Volume (l): NA
Compartimento 2 - Ajuste de temperatura recomendado para un almacenamiento optimizado de alimentos (° C): NA
Compartimento 2 - Capacidad de congelación (kg / 24h): NA
Compartimento 2 - Tipo de descongelación: NA
Compartimento 2 - Temperatura objetivo (° C): NA
Compartimento 2 - Parámetro termodinámico (rc): NA
Compartimento 2 - Nc: NA
Compartimento 2 - Mc: NA
Compartimento 2 - Factor de descongelación (Ac): NA
Compartimento 2 - Factor encastre (Bc): NA
Compartimento 3: NA
Compartimento 3 - Volume (l): NA
Compartimento 3 - Ajuste de temperatura recomendado para un almacenamiento optimizado de alimentos (° C): NA

Compartimento 3 - Capacidad de congelación (kg / 24h): NA

Compartimento 3 - Tipo de descongelación: NA

Compartimento 3 - Temperatura objetivo (° C): NA

Compartimento 3 - Parámetro termodinámico (rc): NA

Compartimento 3 - Nc: NA

Compartimento 3 - Mc: NA

Compartimento 3 - Factor de descongelación (Ac): NA

Compartimento 3 - Factor encastre (Bc): NA

Compartimento 4: NA

Compartimento 4 - Volume (l): NA

Compartimento 4 - Ajuste de temperatura recomendado para un almacenamiento optimizado de alimentos (° C): NA

Compartimento 4 - Capacidad de congelación (kg / 24h): NA

Compartimento 4 - Tipo de descongelación: NA

Compartimento 4 - Temperatura objetivo (° C): NA

Compartimento 4 - Parámetro termodinámico (rc): NA

Compartimento 4 - Nc: NA

Compartimento 4 - Mc: NA

Compartimento 4 - Factor de descongelación (Ac): NA

Compartimento 4 - Factor encastre (Bc): NA

Compartimento 5: NA

Compartimento 5 - Volume (l): NA

Compartimento 5 - Ajuste de temperatura recomendado para un almacenamiento optimizado de alimentos (° C): NA

Compartimento 5 - Capacidad de congelación (kg / 24h): NA

Compartimento 5 - Tipo de descongelación: NA

Compartimento 5 - Temperatura objetivo (° C): NA

Compartimento 5 - Parámetro termodinámico (rc): NA

Compartimento 5 - Nc: NA

Compartimento 5 - Mc: NA

Compartimento 5 - Factor de descongelación (Ac): NA

Compartimento 5 - Factor encastre (Bc): NA

Parámetros de las fuentes luminosas (a) (b):

Tipo de fuente luminosa: NA

Clase de eficiencia energética: NA

Duración mínima de la garantía ofrecida por el fabricante (Años) (b): 24 months

Información adicional:

Enlace del sitio web del fabricante, en el que se encuentra la información contemplada en el punto 4, letra a), del anexo del Reglamento (UE) 2019/2019 (1) (b):

(a) determinado de acuerdo con el Reglamento Delegado (UE) 2019/2015 de la Comisión (2).

(b) Los cambios en estas rúbricas no se considerarán relevantes a los efectos del artículo 4, apartado 4, del Reglamento (UE) 2017/1369.

(c) Cuando la base de datos de los productos genere automáticamente el contenido definitivo de esta celda, el proveedor no introducirá los datos.(1)

(1) Reglamento (UE) 2019/2019 de la Comisión, de 1 de octubre de 2019, por el que se establecen los requisitos de diseño ecológico aplicables a los aparatos de refrigeración de conformidad con la Directiva 2009/125/CE del Parlamento Europeo y del Consejo y se deroga el Reglamento (CE) n.o 643/2009 de la Comisión (véase la página 187 del presente Diario Oficial).

(2) Reglamento Delegado (UE) 2019/2015 de la Comisión, de 11 de marzo de 2019, por el que se complementa el Reglamento (UE) 2017/1369 del Parlamento Europeo y del Consejo en lo relativo al etiquetado energético de las fuentes luminosas y se deroga el Reglamento Delegado (UE) n.o 874/2012 de la Comisión (véase la página 68 del presente Diario Oficial).



TEKA TG1 80

ETIQUETA ENERGÉTICA

